



CE291101
Стеклокерамическая варочная
поверхность серии 200
Без рамы
Ширина 90 см

Для встраивания на одном уровне
со столешницей
Сенсор жарки
Конфорка с тремя зонами
расширения диаметром до 27 см
Большая зона для жарки
Сенсорное управление с выбором
мощности

Зоны нагрева

2 зоны нагрева SuperQuick
диаметром 18 см (1800 Вт)
объединяемые в одну зону для
жаровни размером 18 x 41,5 см (4400
Вт)

1 конфорка Super-Quick диаметром
12 см (750 Вт), с зоной расширения
до ø 21 см (2100 Вт, с функцией
booster 2600 Вт).

1 зона нагрева SuperQuick диаметром
14,5 см (1050 Вт) с зоной расширения
до 21 см (2200 Вт) и до 27 см (3080
Вт)

1 конфорка Super-Quick диаметром
14,5 см (1200 W, с функцией booster
1600 W).

Управление

Сенсорное управление с выбором
уровня мощности
Индикация зон нагрева
Электронное управление мощностью
до 17 ступеней мощности ступеней.

Особенности

Сенсор жарки для конфорки
диаметром 21 см
Функция Booster
Таймер до 99 минут
Краткосрочный таймер
Меню настройки

Безопасность

Главный выключатель.
Индикатор включения
Двухпозиционные индикаторы
остаточного тепла
Защита от детей.
Защита на время отпуска

Рекомендации по монтажу

Глубина встраивания 51 мм, глубина в
области розетки 51 мм.
Прибор не должен устанавливаться
ниже уровня столешницы.
Нижняя часть прибора должна
находиться на расстоянии не
менее 10 мм от боковых стенок или
же должна быть предусмотрена
промежуточная перегородка
Необходим свободный доступ снизу
для монтажа/демонтажа прибора.
Установка прибора возможна в
нижний шкаф шириной 60 см.
Крепление прибора к столешнице
производится снизу
Рабочий диапазон зажима для
крепления прибора к столешнице 20
– 50 мм.
Ширина шва может варьироваться в
зависимости от размерных допусков
стеклокерамической варочной
панели и выреза столешницы.
Вес прибора: ок. 13 кг.

Подключение

Мощность подключения 11,0 kW.
Электрический кабель не входит в
комплектацию прибора

Основные характеристики

Обозначение модели/
ассортиментная группа
Керамические зоны нагрева

Тип конструкции

Встроенный

Источник энергии

Электро

Количество конфорок для одновременного использования

5

Управляющие элементы

Размеры ниши для встр. (мм)

51 x 880-880 x 490-490

Ширина (мм)

908

Размеры прибора (мм)

51 x 908 x 520

Размеры прибора в упаковке (мм) (ВxШxГ)

100 x 1120 x 620

Вес нетто (кг)

12,687

Вес брутто (кг)

15,0

Индикатор остаточного тепла

Отдельный

Расположение панели управления

Спереди

Вид управления

Осн. материал поверхности

Стеклокерамика

Цвет верхней поверхности

черный

Цвет рам

Сертификат соответствия

CE, G-Mark, Ukraine, VDE

Длина сетевого кабеля (см)

EAN-код

4242006265656

Параметры потребления и подключения

Мощность подключения к электроэнергии (Вт)

11000

Мощность подключения к газу (Вт)

Предохранители (А)

3*20

Напряжение (В)

220-240

Частота (Гц)

50

Изготовлено 2019-07-25

Страница 1

Варианты цветового исполнения

CE291101

Без рамы

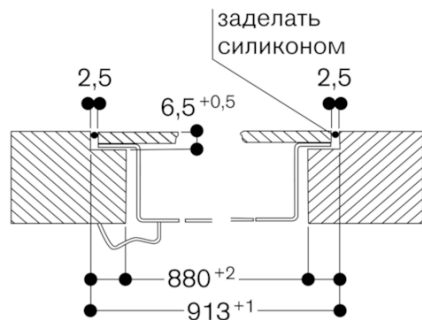
Ширина 90 см

Специальные принадлежности

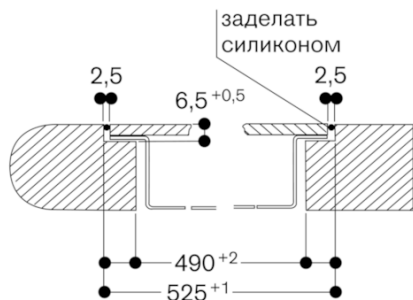
GP900003

Сковорода из нержавеющей стали

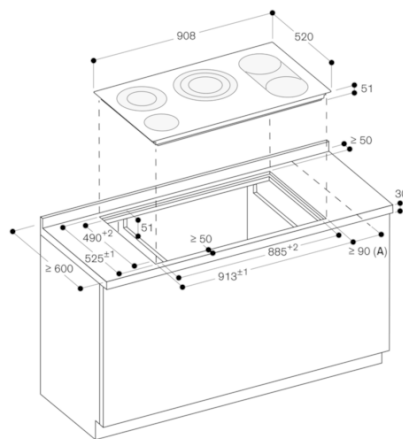
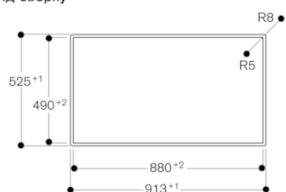
Продольный разрез



Поперечный разрез



Вид сверху



A: Мин. расстояние между вырезом под панель и стеной.
 Размеры в мм