



Варианты цветового исполнения

BMR225110

Окраска стекла, цвет Gaggeneau

металлик

Ширина 60 см

BMR225100

Окраска стекла, цвет Gaggeneau

антрацит

Ширина 60 см

BMR225130

Окраска стекла, цвет Gaggeneau

серебристый

Ширина 60 см

Принадлежности

1 x Стеклянная сковорода.

Варианты исполнения

BMR224110

Микроволновая печь серии 200

Окраска стекла, цвет Gaggeneau

металлик

Ширина 60 см

Дверь навешивается справа

Панель управления снизу

BMR225110

Микроволновая печь серии 200

Окраска стекла, цвет Gaggeneau

металлик

Ширина 60 см

Дверь навешивается слева

Панель управления снизу

Установка вровень с мебельным

фронтом

Сенсорное открытие дверцы

Возможность отдельного или

комбинированного использования

микроволн, гриля

Последовательная работа

до 5 режимов, а также

программирование

комбинированных режимов и

оставшегося времени.

Текстовый сенсорный TFT –

дисплей

Электронный контроль

температуры

Полезный объем духовки 21

литров

Программы

Микроволны с регулировкой 5

уровней мощности: 900, 600, 360, 180,

90 Вт.

Гриль с регулировкой 3 уровней

интенсивности и максимальной

мощностью в 2000 Вт

Каждый из вариантов нагрева можно

сочетать с микроволнами различного

уровня мощности 360, 180 и 90 Вт.

10 автоматических программ с

возможностью приготовления на

основе веса продуктов:

3 программы размораживания

4 программ приготовления

3 комбинированных программ

Возможность сохранения рецептов

пользователя.

Управление

Сенсорное открытие дверцы

Управление с помощью поворотного

переключателя и сенсорного

TFT – дисплея

Текстовый дисплей (25 языков)

Кнопка для вызова информации с

указаниями по обслуживанию.

Дверь открывается в сторону,

угол открытия до 110 °.

Особенности

Технология Innowave

Индикатор фактической температуры

Освещение 25 Вт

Безопасность

Термоизолированная дверь с

трехслойным остеклением

Тройной замок на двери

Защита от детей

Защита на время отпуска.

Охлаждение корпуса прибора с

термозащитой

Рекомендации по монтажу

Дверь на другую сторону не

перенавешивается

Минимальная высота встраивания 85

см

Переставляемый по высоте ножки

При установке BMR над BOP

необходимо предусмотреть

промежуточную полку.

Между прибором и фасадами

соседних шкафов необходимо

предусмотреть зазор мин. 5 мм.

Дверь на другую сторону

не перевешивается.

Фасад прибора выступает

на 21 мм от уровня мебели.

При установке в углу необходимо

обеспечить угол открытия дверцы

минимум на 90 °

Подключение

Мощность подключения: 2,0 kW.

Электрический кабель с вилкой.

Основные характеристики

Тип микроволновой печи

Гриль в комбинации с

микроволновым режимом

Управление

электрический

Цвет фронтальной панели

нержавеющая сталь

Размеры прибора (мм)

382 x 590 x 321

Размеры рабочей камеры (мм)

220 x 350 x 270

Длина сетевого кабеля (см)

170

Вес нетто (кг)

18,905

Вес брутто (кг)

22,0

EAN-код

4242006218492

Параметры потребления и

подключения

Макс. мощность микроволновой печи

(Вт)

900

Мощность с функцией Booster (Вт)

1990

Предохранители (А)

10

Напряжение (В)

220-240

Частота (Гц)

50; 60

Тип штепсельной вилки

Gardy plug w/ earthing

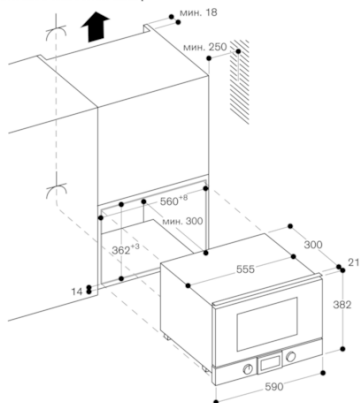
Изготовлено 2019-07-11

Страница 1

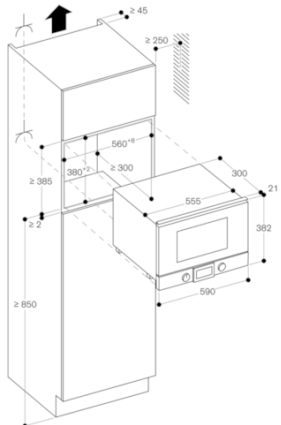
GAGGENAU

ВМР225110
 Микроволновая печь серии 200
 Окраска стекла, цвет Gaggenau
 металллик
 Ширина 60 см
 Дверь навешивается слева
 Панель управления снизу
 Изготовлено 2019-07-11
 Страница 2

Монтаж в навесной шкаф



Монтаж в шкаф-колонну



Розетка
 Размеры в мм

Вид сбоку, ВМР 224/225 над ВОР

